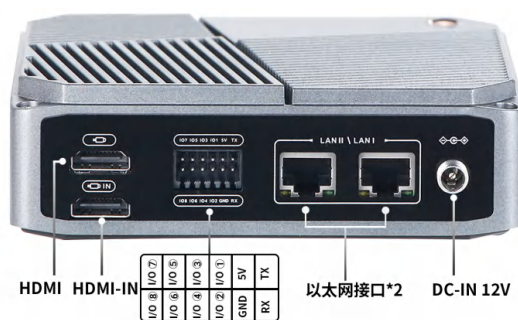


产品特性

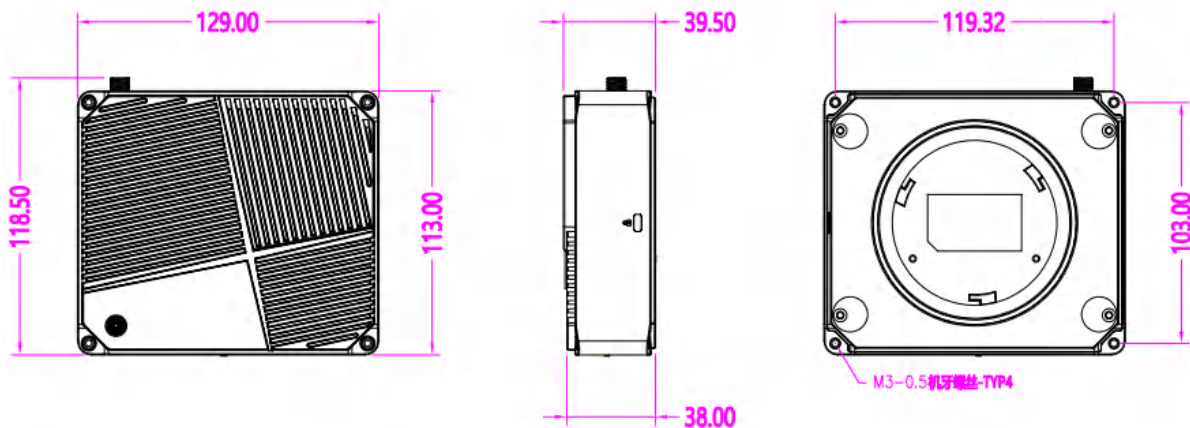
- 8nm先进制程, 8核64位架构, 高性能, 低功耗
- ARM Mali-G610 MC4 GPU, 专用2D图形加速模块
- 6TOPS NPU, 赋能各类AI场景
- 8K 视频编解码, 支持视频输入
- 硬件解码最高支持 8路1080P/30HZ摄像头
- 内置多路I/O接口, 支持自定义编译
- 超强影像处理能力, 48MP ISP,
- 丰富的高速接口(PCIe, 千兆以太网), 易于扩展
- 兼容Ubuntu 22.04系统



接口布局



产品尺寸



系统	SOC	4*Cortex-A76 + 4*Cortex-A55
	CPU	RK3588
	NPU	6 TOPS, (可内置26 TOPS算力棒)
	功耗	15W
	内存	8GB/16GB
	存储/扩展	EMMC 64GB / 128GB; 2*SSD (M.2 2280 SATA/NVME)
视频	GPU	Mali-G610
	硬件编解码	JPEG Encoder/Decoder; 8K Video Encoder (H265/H264...) ; 8K 10-bits Video Decoder (H265/H264/VP9/AV1...)
	显示接口	1*HDMI 2.1 ; 1*HDMI in 4K分辨率输出, 最高8K@60HZ; 支持视频输入
网络	以太网	双千兆以太网
	无线网络	无
I/O	USB	2*USB3.0
	I/O	8PIN GPIO
	音频	AUDIO (二合一音频孔)
	Type-c	1*全功能TYPE-C
其他	看门狗	支持定制
	RTC	支持
电源	电源输入	DC 12V - 2A
	按键/指示灯	红/绿
物理参数	外壳尺寸	129*113*39mm
	包装尺寸	244*187*62mm
	净重	0.47 KG
	毛重	0.95 KG
软件	操作系统	Ubuntu22.04;
环境	工作温度	环境温度: -30~60 °C;
	储存温度	环境温度: 0~40 °C;
	工作/储存湿度	相对湿度: 0~85% (无冷凝) / 相对湿度: 0~85% (无冷凝)
	安规认证	CE; 3C

产品型号	SOC	内存	Flash	LAN	RS485	RS232	HDMI	I/O	TF	SIM
G6-RK3588-F25	RK3588	8GB LPDDR4	64GB EMMC	2	0	0	2	8	1	0
G6-RK3588-F25	RK3588	16GB LPDDR4	128GB EMMC	2	0	0	2	8	1	0

■ 装箱清单

配件	描述
电源适配器	DC 12V - 2A
WiFi天线	SMA*1
背挂支架套件	背挂支架*1, 配件螺丝包*1、脚垫*4
说明书	通用款*1
合格证	通用款*1

■ 可选配件

配件	描述
128GB SATA SSD	S423F128G, M.2 2280 SATA3 SSD 6Gbps(Operating:0°C to 70°C)
256GB SATA SSD	S423F256G, M.2 2280 SATA3 SSD 6Gbps(Operating:0°C to 70°C)
512GB SATA SSD	S423F512G, M.2 2280 SATA3 SSD 6Gbps(Operating:0°C to 70°C)
128GB NVME SSD	XP1000F128G,M.2 2280 PCIE GEN3 SSD 8Gbps(Operating: 0°C to 70°C)
256GB NVME SSD	XP1000F256G,M.2 2280 PCIE GEN3 SSD 8Gbps(Operating:0°C to 70°C)
512GB NVME SSD	XP1000F512G,M.2 2280 PCIE GEN3 SSD 8Gbps(Operating: 0°C to 70°C)